

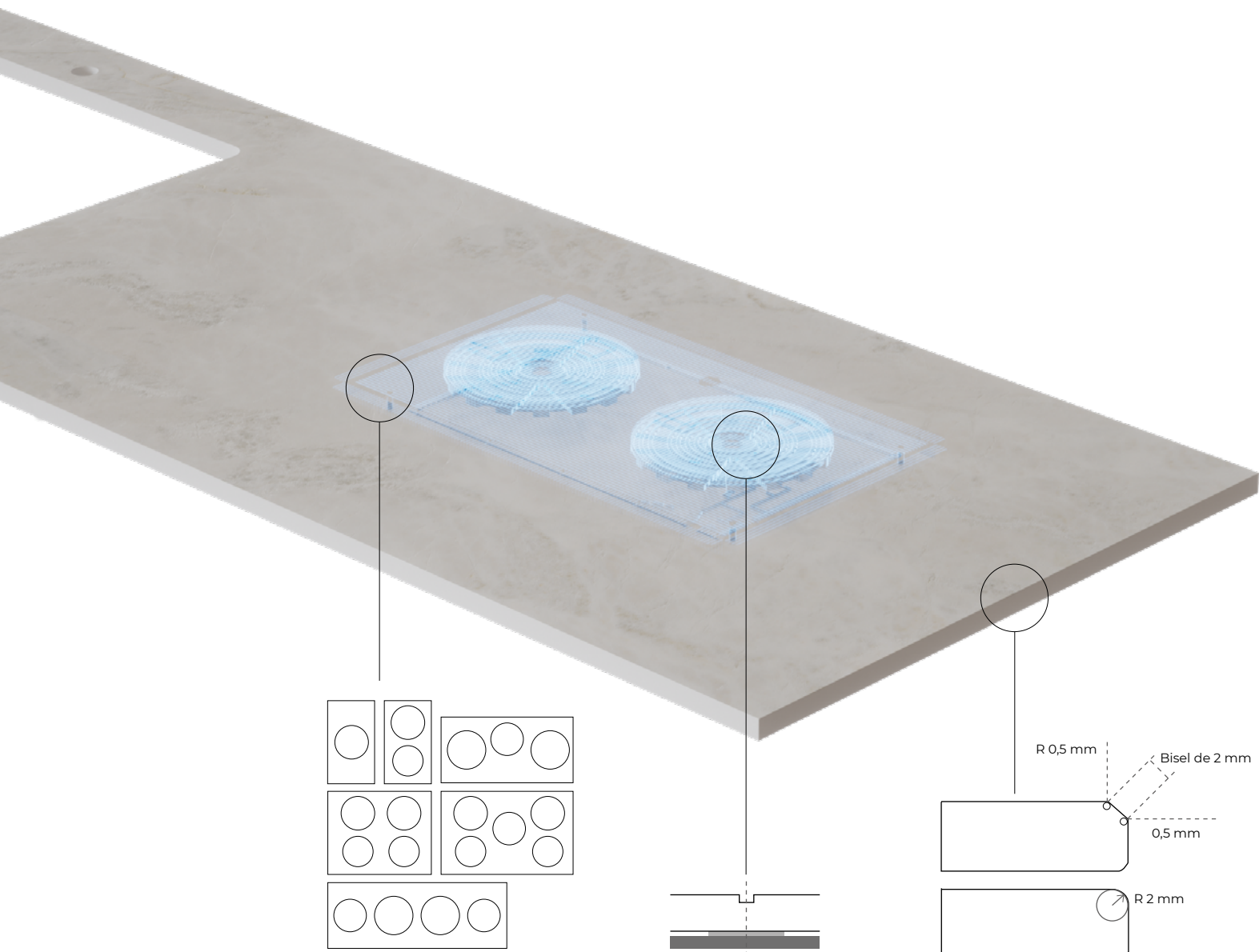
## REQUISITOS BÁSICOS DE LA SUPERFICIE NEOLITH

Espesor de la encimera Neolith: **12mm Y 20mm (1/2" Y 3/4")**, según el modelo de Invisacook.

Todos los modelos están permitidos. \*

No se permite el refuerzo de malla con este sistema.

Válido tanto para encimeras de cocina como para islas de cocina.



**\*ACABADOS RECOMENDADOS:**

Acabados Satin, Silk, Riverwashed y Slate finish.

Acabados no recomendados: : Décor Polished, Ultrasoft, Steel Touch and Natural Touch.

**UNIDADES DE INDUCCIÓN INVISACOOK®**

Existen tres modelos validados del sistema de inducción Invisacook® para su uso con encimeras Neolith, y dos modelos para islas. Más información: [www.invisacook.com](http://www.invisacook.com)

**MARCADO DE LA POSICIÓN DE LOS QUEMADORES**

Para marcar la posición de un quemador, se puede hacer un pequeño fresado circular (alrededor de Ø2mm) por debajo de 0,3mm de altura, utilizando una broca de diamante preparada para material de piedra sinterizada. También se puede utilizar pegatinas para marcar la posición de los quemadores.

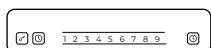
**SUAVIZADO DE CANTOS**

Todas las aristas de los cantos perimetrales se deben suavizar ("matar") para quitar el microastillado, tanto arriba como abajo de los cortes, incluidas las aristas de cantos no vistos. Además, para los cantos vistos se recomienda biselar, tal y como Neolith indica en el manual técnico de encimeras.

## CONCEPTOS BÁSICOS DE INDUCCIÓN DEL SISTEMA INVISACOOK®

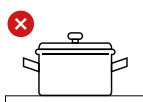
### REQUISITOS DE LOS RECIPIENTES DE COCCIÓN

Válido para sistemas de cocción por inducción.  
Válido solamente para uso interior.



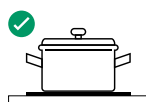
#### PANEL DE CONTROL

Cada unidad de inducción incluirá un panel de control, dependiendo del tipo elegido. Puesto que no se permiten encastres en el área de la encimera donde se coloca la unidad de inducción, los paneles de control siempre se colocarán frontalmente (en el frente del mueble) o horizontalmente (dentro de un cajón del mueble).



#### USO OBLIGATORIO DE INVISAMAT

El uso de este protector elevador de silicona es obligatorio durante la cocción. Será proporcionado por el fabricante del sistema de inducción. Consulte la documentación del fabricante para obtener más detalles sobre este dispositivo.



#### UNIDAD DE INDUCCIÓN INVISACOOK®

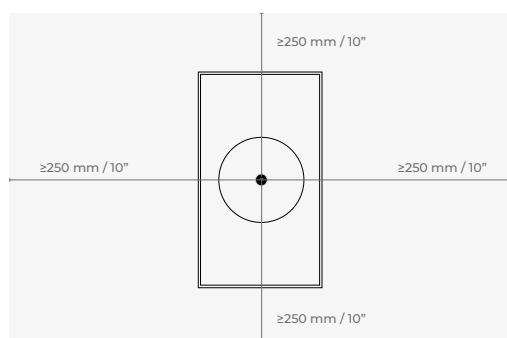
Existen unidades de inducción compatibles con superficies de 12 mm. de espesor y otras aptas para 12 y 20 mm. Consultar datos en las especificaciones de la propia unidad.

## REQUISITOS DE DISEÑO, INSTALACIÓN Y USO

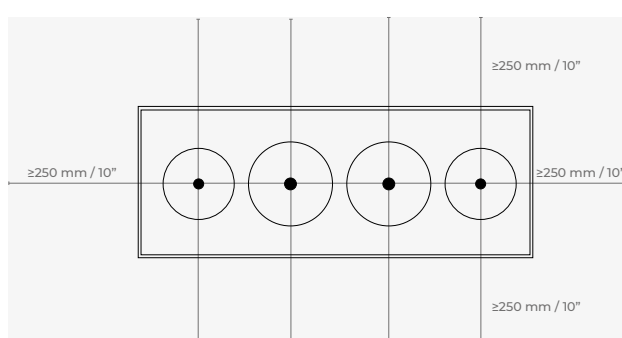
### DISTANCIAS MÍNIMAS A LOS BORDES

La distancia mínima será de, al menos, 250 mm / 10" desde el eje central de cada quemador de inducción hasta cualquier de los bordes/juntas (frontal, trasero y laterales). De esta manera, y dependiendo del tipo de unidad de inducción elegida, tendremos:

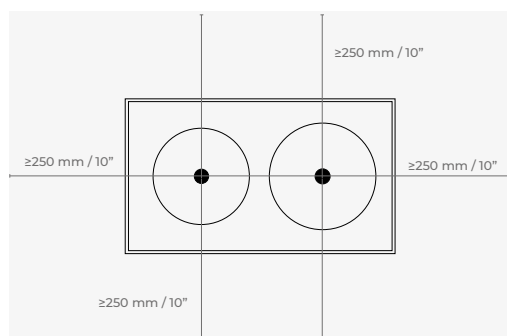
#### UNIDAD DE 1 QUEMADOR (apta para encimeras e islas)



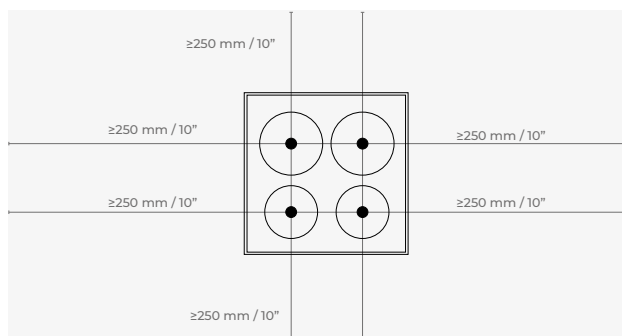
#### 4 QUEMADORES EN FILA (apta para encimeras e islas)



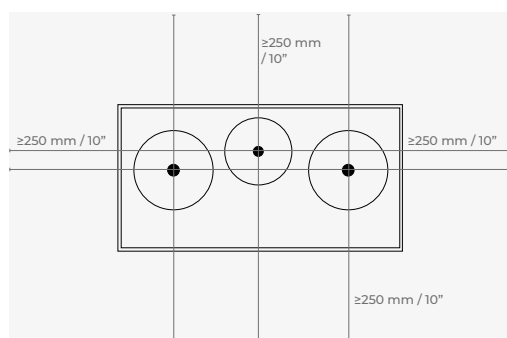
#### UNIDAD DE 2 QUEMADORES (apta para encimeras e islas)



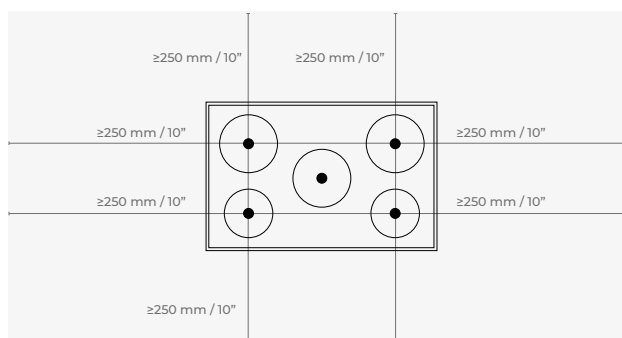
#### UNIDAD DE 4 QUEMADORES (sólo apta para islas)



#### UNIDAD DE 3 QUEMADORES (apta para encimeras e islas)



#### UNIDAD DE 5 QUEMADORES (sólo apta para islas)

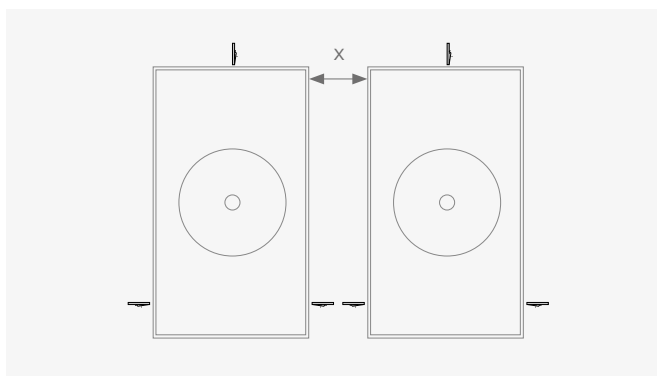


## REQUISITOS DE DISEÑO, INSTALACIÓN Y USO

### CONFIGURACIÓN PANORÁMICA Y DISTANCIAS

La distancia mínima entre unidades, para cualquier combinación (1 + 1, 1 + 2, 2 + 2...), se determinará por el espacio ocupado por los elementos de instalación (clips) del sistema.

Consulte la documentación del fabricante para más detalles.



### PROCESO DE INSTALACIÓN

Instale las unidades siguiendo las instrucciones del fabricante. El único procedimiento de instalación válido es mediante el uso de Adhesivo Epoxi + Clips de fregadero + Clips Z.

Otros tipos de instalación (por ejemplo, Taladro + Inserto + Tornillo) no están permitidos en ningún caso.



### RESTRICCIONES DE INSTALACIÓN DE SISTEMA INVISACOOK®

#### EN ENCIMERAS DE COCINAS DE NEOLITH

La instalación de este sistema no deberá interferir en una correcta instalación y asentamiento de la encimera.

El sistema tendrá la ventilación adecuada y suficiente, conforme al manual de instalación de Invisacook®.

Debe hacerse un uso correcto del sistema (sólo se usará con menaje y utensilios con comida o líquidos, nunca con enseres de cocina vacíos).

El menaje de cocina será el adecuado y de la calidad adecuada, conforme a las indicaciones de Invisacook®. El uso de materiales inadecuados puede provocar un mal funcionamiento del sistema o daños en la encimera.

Neolith no se hace responsable de los posibles efectos no deseados que el uso de sistemas de inducción integrada pueda producir sobre nuestro material, ya sean sobre el aspecto visual, texturas o sobre la resistencia e integridad.

Neolith no asegura el correcto funcionamiento del sistema, siendo Invisacook® el responsable de hacerlo.